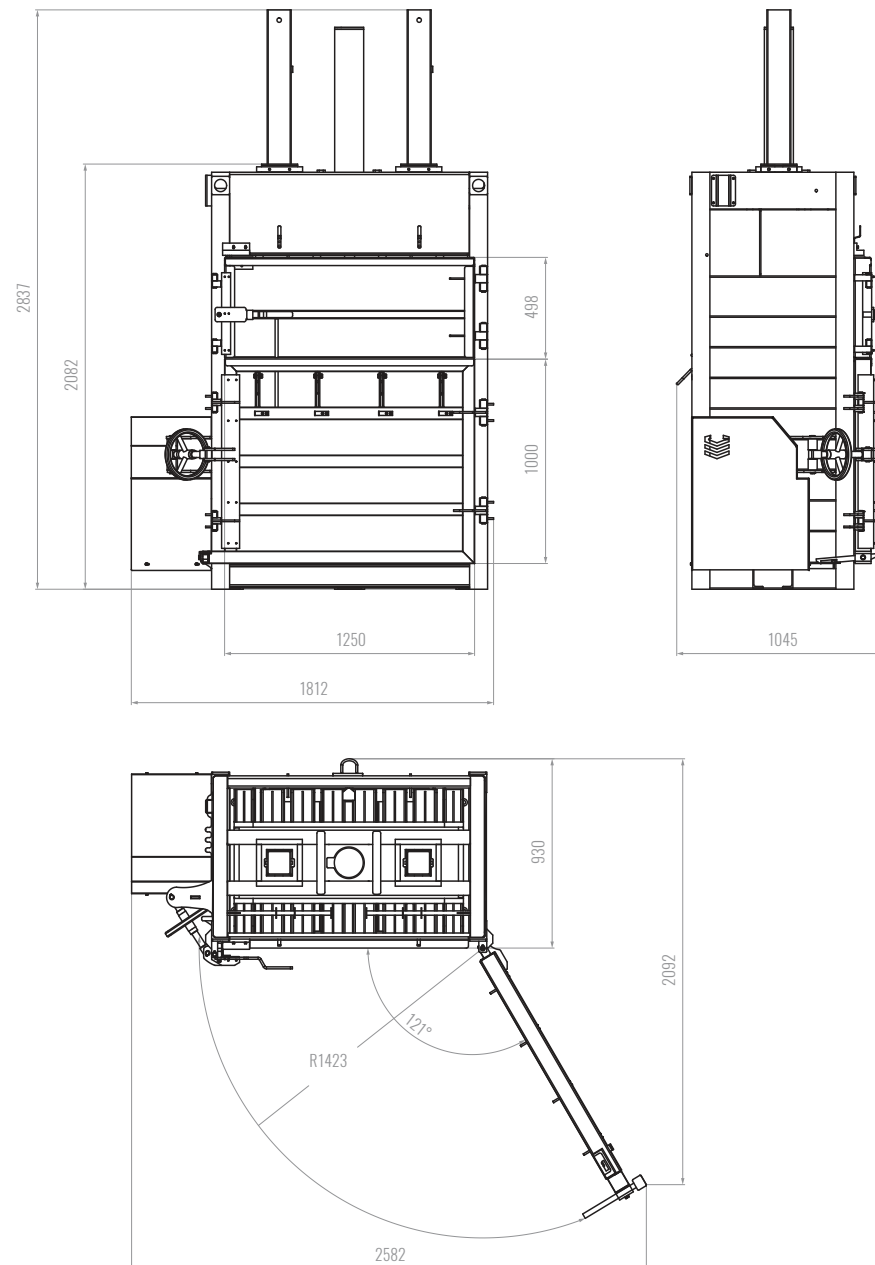




Однокамерный пакетировочный пресс **RIKO RTV 25**



РИКО РЕСАЙКЛИНГ ТЕХНОЛОДЖИ

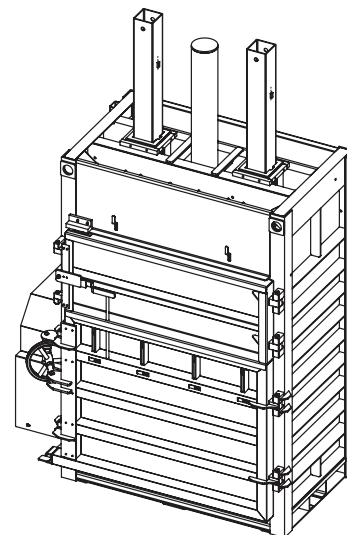
г. Львов, ул. Д. Апостола, 8 / +38 097 460 64 24, +38 032 290 21 79
info@rikobaler.com / www.rikobaler.com

подробнее
о прессе >





Однокамерный пакетировочный пресс **RIKO RTV 25**



Технические характеристики

Электрическое питание:	380 V / 50 Hz
Мощность:	4 kW
Класс защиты:	IP54
Усилие прессования:	25 тонны
Ход штока:	750 мм
Вес пресат:	1450 кг
Габариты / Транспортные габариты (Д x Ш x В):	1812 x 1045 x 2837 мм 1812 x 1045 x 2380 мм
Окно загрузки (Ш x В):	1200 x 500 мм
Время цикла:	40 сек
Вес тюка *:	до 400 кг
Размеры тюка (Д x Ш x В) *:	1200 x 750 x 1000 мм
Уровень шума:	до 80 dB
Обвязка:	четыре станции
Выброс тюка:	интегрированная плита

* Размеры тюка и вес являются приблизительными и зависят от материала. Данные указаны для картона (качество 1:02 и 1:04). Для других материалов по запросу. Мы оставляем за собой право вносить габаритные и конструктивные изменения!

