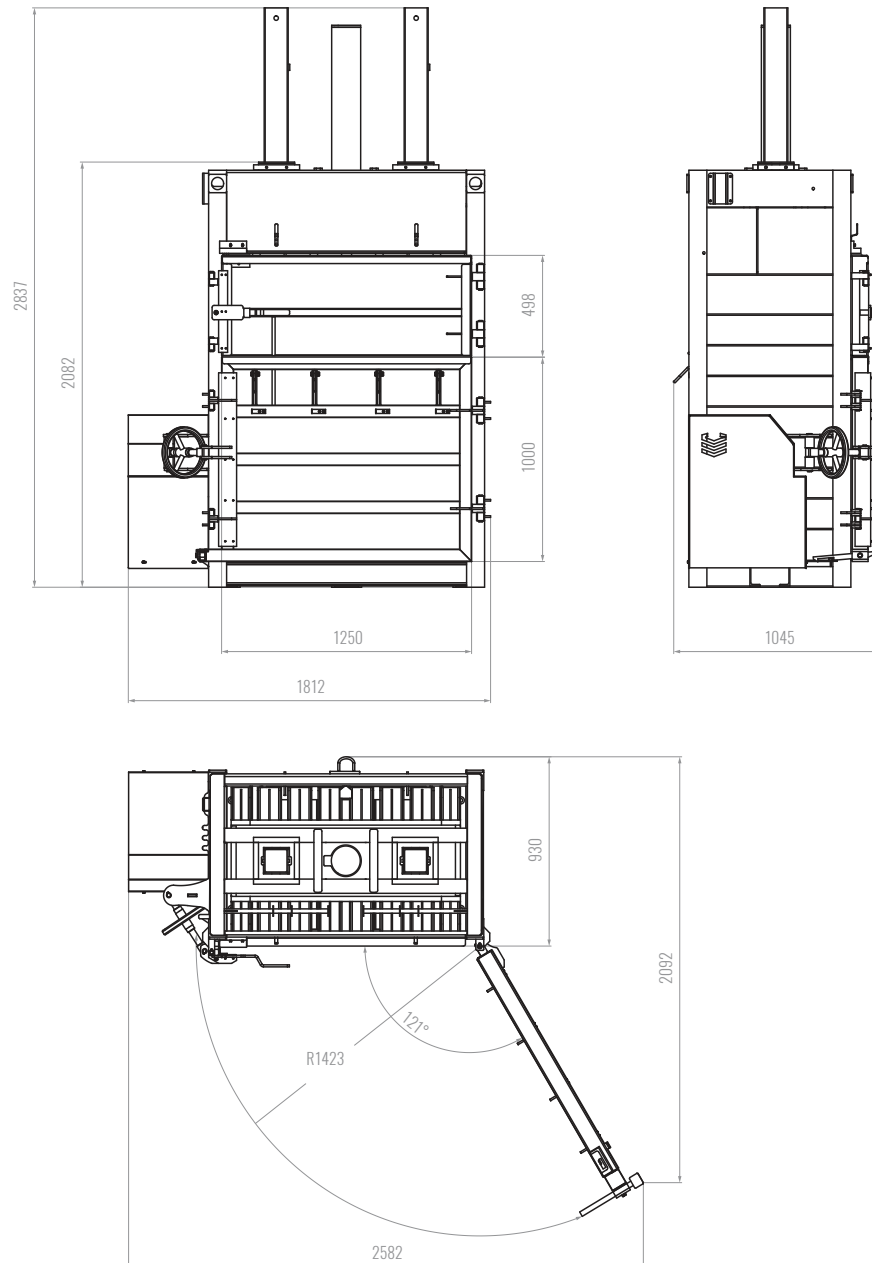




Однокамерний пакетувальний прес **RIKO RTV 25**



РІКО РЕСАЙКЛІНГ ТЕХНОЛОДЖІ

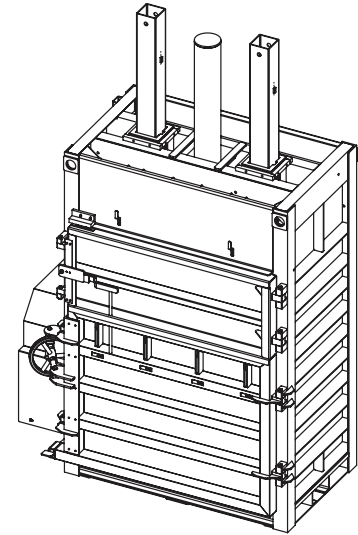
м. Львів, вул. Д. Апостола, 8 / +38 097 460 64 24, +38 032 290 21 79
info@rikobaler.com / www.rikobaler.com

детальніше >
про прес





Однокамерний пакетувальний прес **RIKO RTV 25**



Технічні характеристики

Електричне живлення:	380 V / 50 Hz
Потужність:	4 kW
Клас захисту:	IP54
Зусилля пресування:	25 тон
Хід штока:	750 мм
Вага преса:	1450 кг
Габарити Транспортні габарити (Д x Ш x В):	1812 x 1045 x 2837 мм 1812 x 1045 x 2380 мм
Вікно завантаження (Ш x В):	1200 x 500 мм
Час циклу:	40 сек
Вага тюка*:	до 400 кг
Розміри тюка (Д x Ш x В)*:	1200 x 750 x 1000 мм
Рівень шуму:	до 80 dB
Обв'язка:	чотири станції
Викид тюка:	інтегрована плита

* Розміри тюка і вага є приблизними і залежать від матеріалу. Дані вказані для картону (якість 1:02 і 1:04). Для інших матеріалів по запиту.
Ми залишаємо за собою право вносити габаритні та конструктивні зміни!

РІКО РЕСАЙКЛІНГ ТЕХНОЛОДЖІ

м. Львів, вул. Д. Апостола, 8 / +38 097 460 64 24, +38 032 290 21 79
info@rikobaler.com / www.rikobaler.com

детальніше
про прес >

