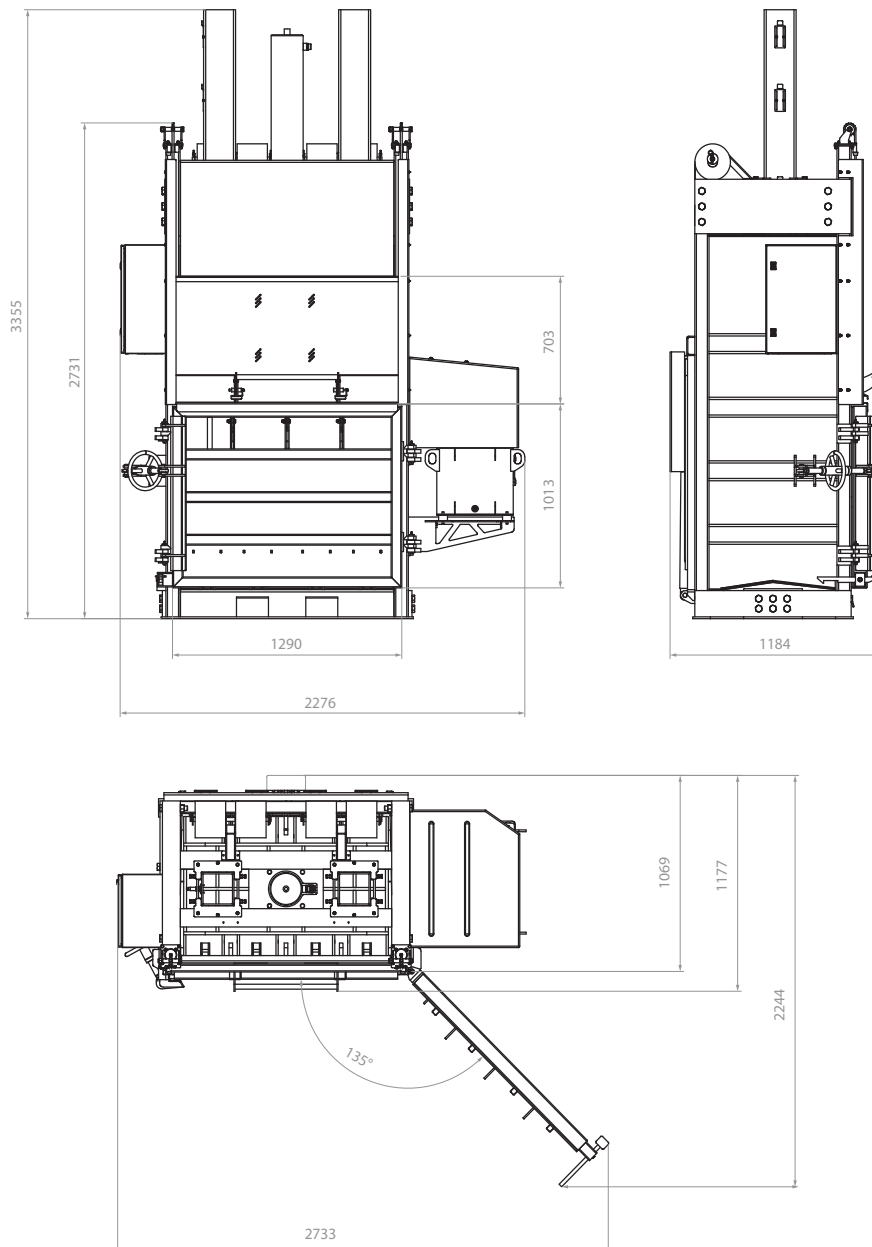




Однокамерный пакетировочный пресс **RIKO RTV 50**



РИКО РЕСАЙКЛИНГ ТЕХНОЛОДЖИ

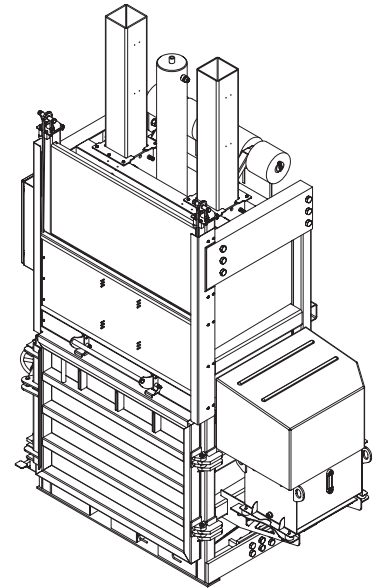
г. Львов, ул. Д. Апостола, 8 / +38 097 460 64 24, +38 032 290 21 79
info@rikobaler.com / www.rikobaler.com

подробнее
о прессе >





Однокамерный пакетировочный пресс **RIKO RTV 50**



Технические характеристики

Электрическое питание:	380 V / 50 Hz
Мощность:	5,5 kW
Класс защиты:	IP54
Усилие прессования:	50 тон
Ход штока:	890 мм
Вес пресат:	2370 кг
Габариты (Д x Ш x В): Транспортные габариты (Д x Ш x В):	2276 x 1177 x 3355 мм 2276 x 1177 x 2850 мм
Окно загрузки (Ш x В):	1180 x 550 мм
Время цикла:	37 сек
Вес тюка *:	до 550 кг
Размеры тюка (Д x Ш x В) *:	1200 x 750 x 1000 мм
Обвязка:	четыре станции
Выброс тюка:	гидравлическая платформа

* Размеры тюка и вес являются приблизительными и зависят от материала. Данные указаны для картона (качество 1:02 и 1:04). Для других материалов по запросу. Мы оставляем за собой право вносить габаритные и конструктивные изменения!

