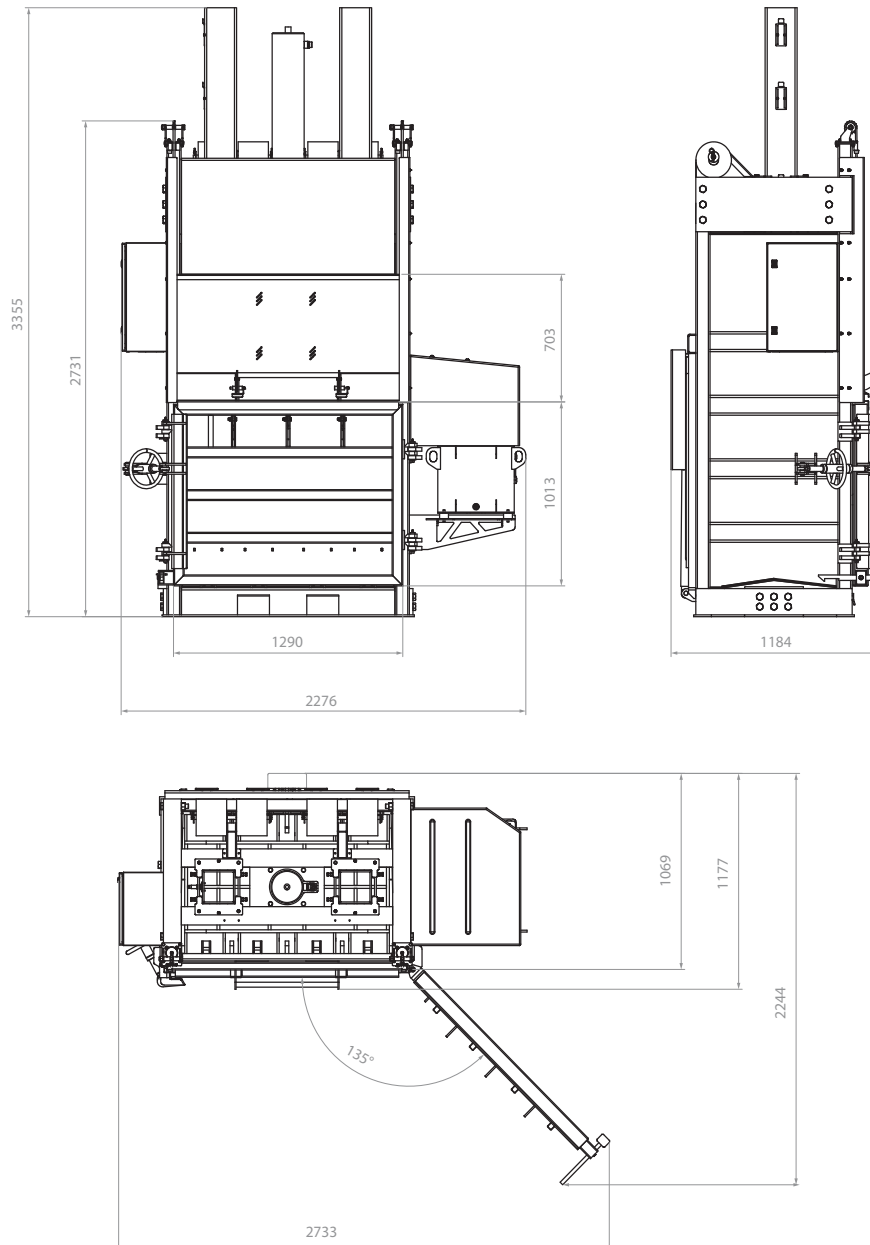




Однокамерний пакетувальний прес **RIKO RTV 50**



РІКО РЕСАЙКЛІНГ ТЕХНОЛОДЖІ

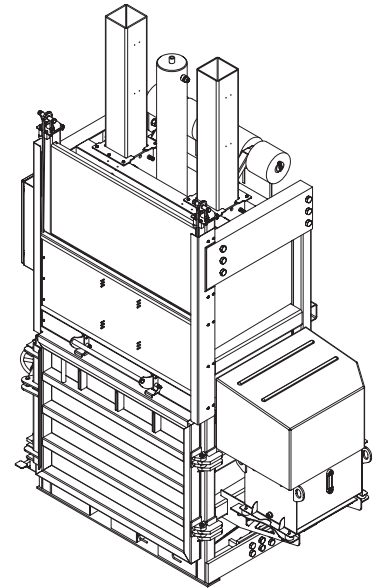
м. Львів, вул. Д. Апостола, 8 / +38 097 460 64 24, +38 032 290 21 79
info@rikobaler.com / www.rikobaler.com

детальніше >
про прес





Однокамерний пакетувальний прес **RIKO RTV 50**



Технічні характеристики

Електричне живлення:	380 V / 50 Hz
Потужність:	5,5 kW
Клас захисту:	IP54
Зусилля пресування:	50 тон
Хід штока:	890 мм
Вага преса:	2370 кг
Габарити (Д x Ш x В): Транспортні габарити (Д x Ш x В):	2276 x 1177 x 3355 мм 2276 x 1177 x 2850 мм
Вікно завантаження (Ш x В):	1180 x 550 мм
Час циклу:	37 сек
Вага тюка*:	до 550 кг
Розміри тюка (Д x Ш x В)*:	1200 x 750 x 1000 мм
Обв'язка:	чотири станції
Викид тюка:	гідролічна платформа

* Розміри тюка і вага є приблизними і залежать від матеріалу. Дані вказані для картону (якість 1:02 і 1:04). Для інших матеріалів по запиту.
Ми залишаємо за собою право вносити габаритні та конструктивні зміни!

РІКО РЕСАЙКЛІНГ ТЕХНОЛОДЖІ

м. Львів, вул. Д. Апостола, 8 / +38 097 460 64 24, +38 032 290 21 79
info@rikobaler.com / www.rikobaler.com

детальніше
про прес >

